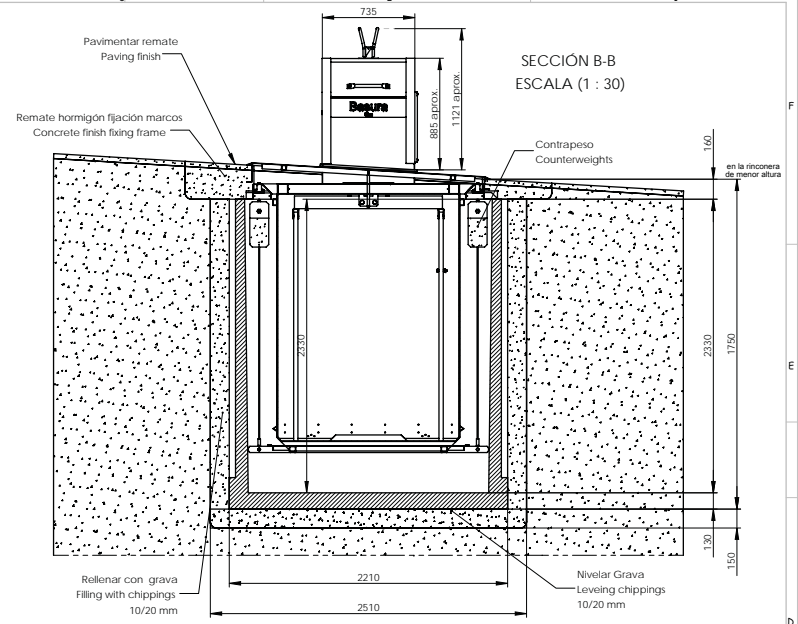
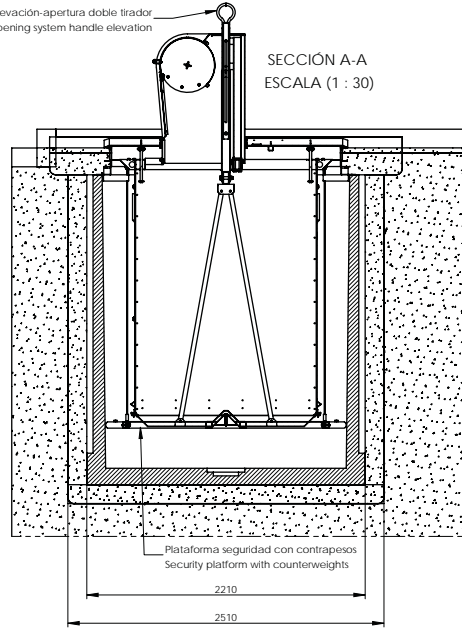
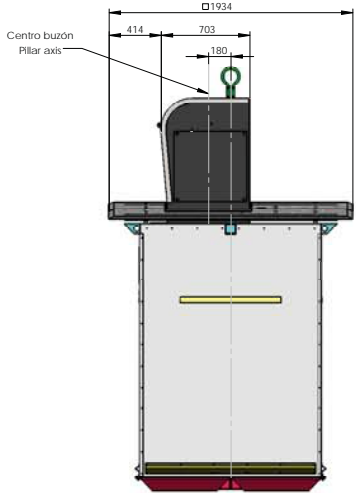


Sistema elevación-apertura doble tirador
Double opening system handle elevation

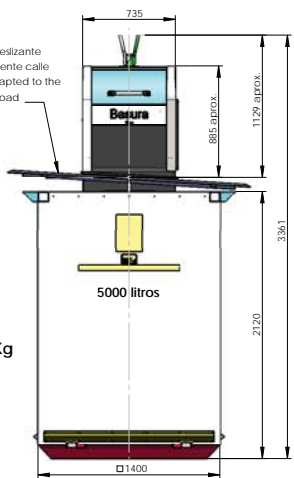
SECCIÓN A-A
ESCALA (1 : 30)



CONTENEDOR EN REPOSO
RESTING CONTAINER

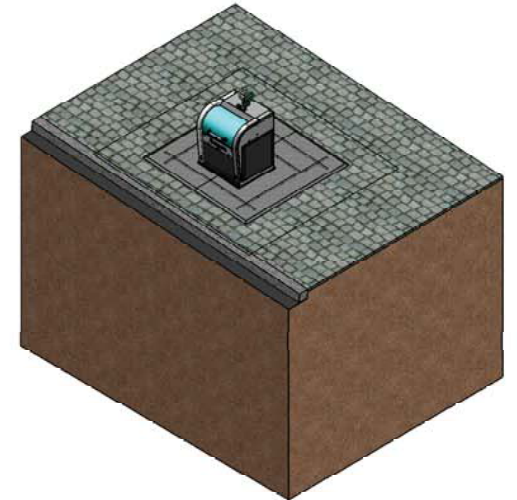
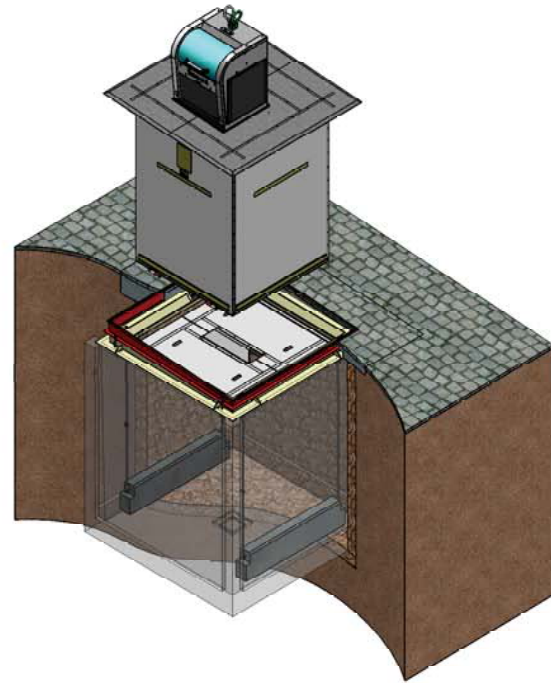
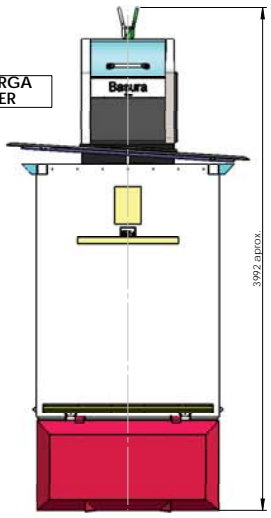
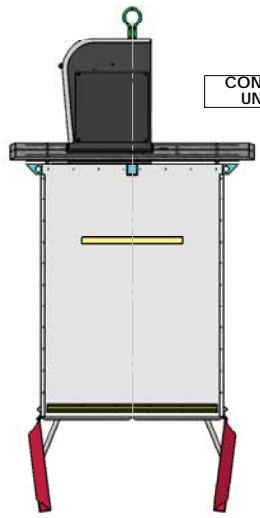


Chapa piso antideslizante adaptable a pendiente calle
Non-slip floor plate adapted to the slope of the road



Peso/weight: 612 Kg

CONTENEDOR EN DESCARGA
UNLOADING CONTAINER



Zona	Rev	Descripción	Fecha	Nombre
N° PECES MATERIAL TRACTAMENT RECURBIMENT			D.E. 27/01/2014	
TOLERANCIES NO ESPECIFICADES				
LONGITUTS I DIAMETRES				
3 DECIMALS	±0,003	ZONES RECTIFICADES	HOJA CARACTERÍSTICAS TÉCNICA CP50	
2 DECIMALS	±0,1	Ø PUNTES	DATA	NOM
1 DECIMAL	±0,2	0,01 MAX	27/01/2014	Eduard Abella
0 DECIMALS	±0,5	0,01 MAX	ESCALA 1:1	
		// 0,02 MAX	DIBUIXAT	
		RUGOSITAT	REVISAT	
ANGLES		0,1 Ra MAX	Tamany A2	
X°X'X"	±0°0'30"	0,5 Ra MAX	Plànol:	
X'X"	±0°5'	3,2 Ra MAX	HCT.CP50.00	
X°	±1°		1 de 1	